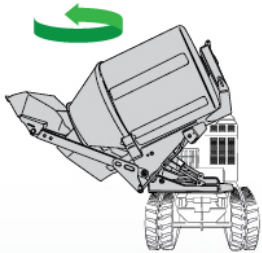




ACX

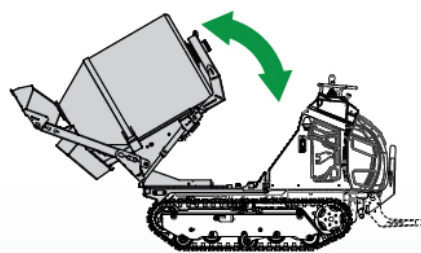
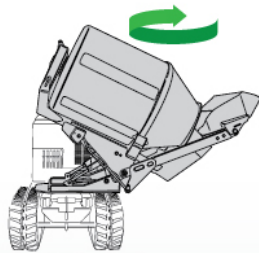
(betoniera ribaltabile girevole 90° + 90° e braccio autocaricante)

90° a sinistra

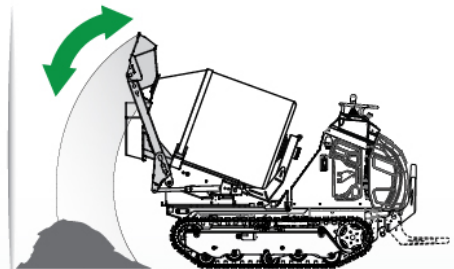


BETONIERA GIREVOLE 90° + 90°

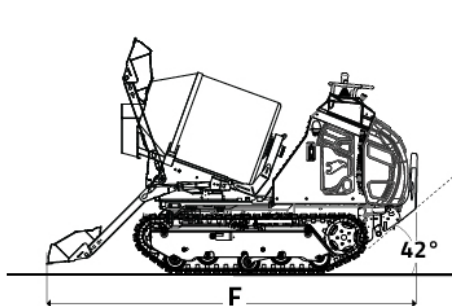
90° a destra



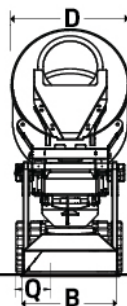
BETONIERA RIBALTABILE



BRACCIO AUTOCARICANTE



MACCHINA + ALLESTIMENTO



ALLESTIMENTO

| | | C1200 | |
|---|--|-------|------|
| | | mm | in |
| A | | 1535 | 60.4 |
| B | | 728 | 28.7 |
| C | | 1583 | 62.3 |
| D | | 765 | 30.1 |
| E | | 2290 | 90.2 |
| F | | - | - |
| Q | | 200 | 7.9 |

CAPACITA' OPERATIVA 1200 kg
2646 Lb

PESO ALLESTIMENTO 500 kg
1102.3 Lb

PESO MACCHINA 795 kg
1753 Lb

PESO TOTALE 1295 kg
2855 Lb

CAPACITA' LORDA 450 L
118.9 gal

CAPACITA' NETTA 265 L
70 gal

Le macchine e gli accessori in questa brochure non sono vincolanti per la Cormidi srl, possono cambiare da una versione all'altra. La Cormidi si riserva il diritto di apportare modifiche senza preavviso, per cui i modelli e gli accessori indicati nella seguente brochure sono solo indicativi.

