



DW100 Dumper Gommati



**WACKER
NEUSON**
all it takes!



Garantisce un'elevata movimentazione di materiale

Con un carico utile di 10.000 kg per cassone, il dumper gommato DW100 può spostare grandi volumi nel più breve tempo possibile: anche sui terreni più irregolari. Inoltre è affidabile, facile da utilizzare e offre una visuale di prima classe nonostante le dimensioni. L'unità professionale per i carichi pesanti ha livelli sorprendentemente elevati di comfort e offre una cabina disponibile come optional e un sistema di aria condizionata su richiesta. Tutto ciò è disponibile su questo affidabile peso massimo.

- Trasmissione integrale idrostatica con modalità ECO
- Ottime capacità fuoristrada
- Capacità ascensionale di prima classe
- Disponibile nella versione con cabina
- Freno di stazionamento a molla esente da usura



DW100 Specifiche tecniche

Dati d'esercizio

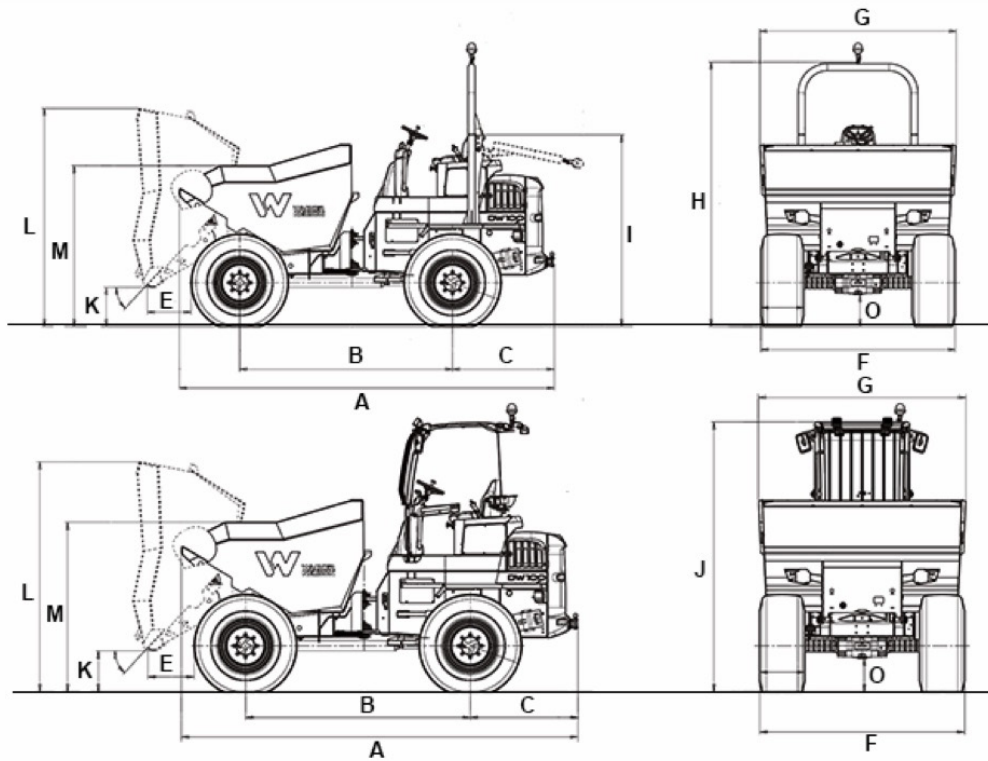
Carico utile	10.000 kg
Peso di trasporto ROPS	5.277 kg
Peso di trasporto cabina	5.477 kg
Peso d'esercizio ROPS	5.359 kg
Peso d'esercizio cabina	5.559 kg
Capacità del cassone raso	4.100 l
Capacità del cassone colmo	4.750 l
Capacità del cassone volume acqua	2.400 l

Dati del motore

Produttore del motore	Perkins
Modello di motore	854F
Motore	diesel turbo a 4 cilindri
Potenza del motore Conformità ISO 3046/1	55,4 kW
Cilindrata	3.400 cm ³
Numero di giri del motore	2200 1/min
Emissioni	Livello 3b / Tier 4 final
Trazione	4WD, idrostatico
Velocità di avanzamento	25 km/h
Angolo di piega	28,3 °
Angolo di oscillazione	11 °
Raggio di sterzata	6.803 mm
Pneumatici	500/60-22,5
Lu x La x H	4762 x 2463 x 3353 mm
Pompa dello sterzo	Pompa a pistoni assiali
Portata	152 l/min
Pressione d'esercizio	450 bar
Pompa di servizio	Pompa idraulica
Portata	68 l/min
Pressione d'esercizio	450 bar
Capacità del serbatoio	83 l
Emissioni acustiche (LwA)	103 dB(A)



DW100 Dimensioni



A	Lunghezza totale	4.762 mm
B	Passo	2.700 mm
C	Sporgenza posteriore	1.292 mm
E	Distanza di scarico	556 mm
F	Larghezza	2.463 mm
G	Larghezza del cassone	2.491 mm
H	Altezza totale (ROPS)	3.353 mm
I	Altezza inclinato ROPS	2.431 mm
J	Altezza cabina	3.243 mm
K	Altezza di scarico mass.	495 mm
L	Altezza del cassone inclinato	2.765 mm
M	Altezza del cassone non inclinato	2.040 mm
O	Distanza da terra	406 mm
--	Angolo di scarico	47 °

