



## EZ26

### Escavatori Cingolati Zero Tail



**WACKER  
NEUSON**  
*all it takes!*



#### Il design per i campioni

L'escavatore compatto EZ26 garantisce design moderno, flessibilità e facilità d'uso. Trasporto con rimorchio per auto al prossimo cantiere? Nessun problema: il peso ridotto consente il trasporto incluso lo strumento accessorio mediante rimorchio 3,5t. Un innovativo meccanismo del parabrezza per una facile ventilazione offre comfort di lavoro e agevola la comunicazione tra conducente e colleghi. Il supporto della leva di comando, l'ampia entrata della cabina e la disposizione degli elementi di comando e di visualizzazione di EZ26 sono ergonomici e perfettamente adattati alle esigenze del tuo posto di lavoro.

- La cabina riprogettata di EZ26 è ergonomica e spaziosa.
- Parabrezza scorrevole a doppia faccia di grandi dimensioni.
- Luce rotante magnetica (LED) che può essere rapidamente collegata e rilasciata in qualsiasi momento. La luce LED è caratterizzata da elevata luminosità e basso consumo energetico.
- Girosgoma per lavorare in spazi ristretti e circoscritti.
- Sistema di scavo verticale opzionale (VDS) e EASY LOCK.



## EZ26 Specifiche tecniche

### Dati d'esercizio

Peso di trasporto	2.469 - 3.161 kg
Peso d'esercizio	2.571 - 3.262 kg
Forza di strappo max.	15,3 kN
Forza di spunto max.	22,5 kN
Profondità di scavo mass. max.	2.744 mm
Altezza di scarico	2.840 - 3.087 mm
Raggio di scavo mass. max.	4.806 mm
Numero di giri della torretta	10 1/min
Lu x La x H	4.266 x 1.570 x 2.414 mm
Capacità del serbatoio	36 l

### Dati del motore

Produttore del motore	Yanmar
Modello di motore	3TNV76
Motore	motore diesel a 3 cilindri con raffreddamento ad acqua
Cilindrata	1.116 cm <sup>3</sup>
Numero di giri	2.500 1/min
Potenza del motore uscita su ISO	15,8 kW

### Batteria

Batteria	44 Ah
----------	-------

### Impianto idraulico

Pompa di servizio	Pompa doppia a meccanismo variabile e due meccanismi
Portata massima	30,5 + 30,5 l/min
Portata massima	20,2 + 7,2 l/min
Pressione d'esercizio per il lavoro e l'impianto idraulico da trazione	225 bar
Pressione d'esercizio meccanismo girevole	206 bar
Serbatoio idraulico	26,5 l

### Carrello d'atterraggio

Velocità di avanzamento max.	3,8 km/h
Larghezza dei pattini	300 mm
Distanza da terra	277 mm

### Lama

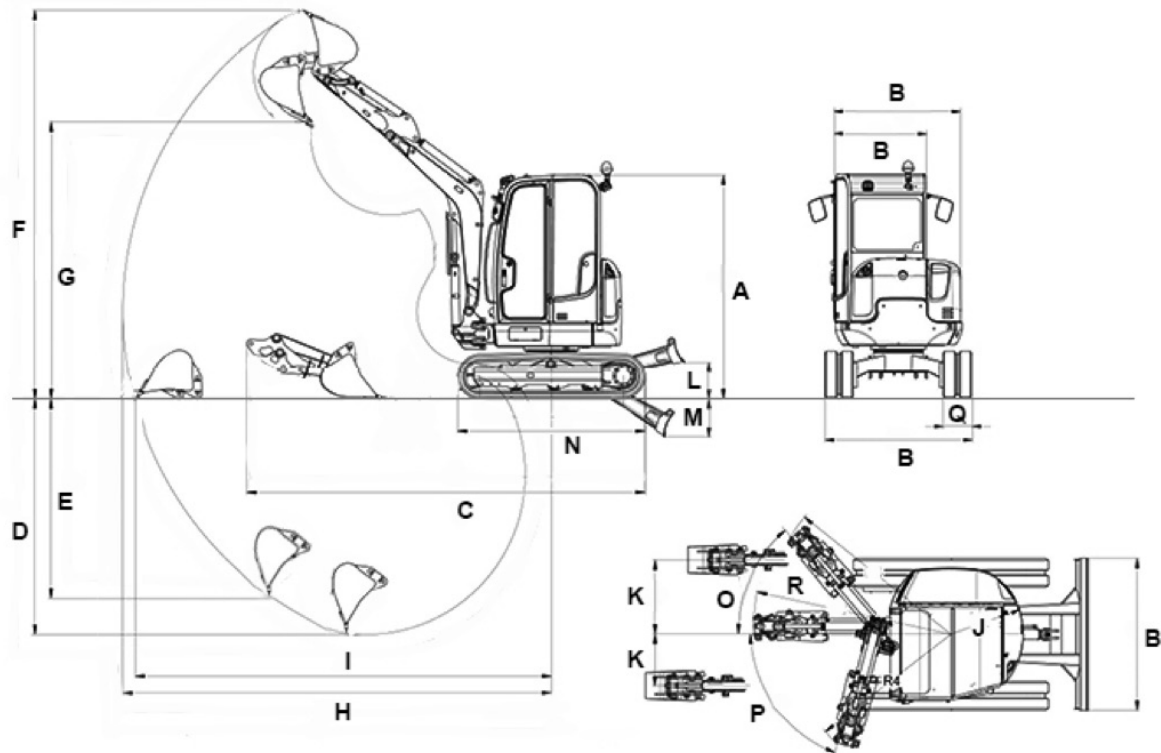
Larghezza	1.570 mm
Altezza	290 mm
Corsa max. fuori terra	380 mm
Corsa max. sotto terra	419 mm

### Emissioni acustiche

Emissioni acustiche (LwA) conformità 2000/14/CE	93 dB(A)
Cabina - livello di pressione sonora LpA conformità ISO 6394	79 dB(A)



EZ26 Dimensioni



			con VDS
A	Altezza	2.414 mm	2.524 mm
B	Larghezza della cabina	970 mm	970 mm
B	Larghezza della torretta girevole	1.340 mm	1.340 mm
B	Larghezza del sottocarro	1.570 mm	1.570 mm
C	Lunghezza di trasporto (braccio di scavo corto)	4.266 mm	4.199 mm
C	Lunghezza di trasporto (braccio di scavo lungo)	4.272 mm	4.241 mm
D	Profondità di scavo mass. (braccio di scavo corto)	2.544 mm	2.418 mm
D	Profondità di scavo mass. (braccio di scavo lungo)	2.744 mm	2.617 mm
E	Profondità di scavo max. verticale (braccio di scavo corto)	1.962 mm	1.845 mm
E	Profondità di scavo max. verticale (braccio di scavo lungo)	2.152 mm	2.035 mm
F	Altezza di scavo max. (braccio di scavo corto)	4.169 mm	4.300 mm
F	Altezza di scavo max. (braccio di scavo lungo)	4.299 mm	4.430 mm
G	Altezza di scarico mass. (braccio di scavo corto)	2.840 mm	2.960 mm
G	Altezza di scarico mass. (braccio di scavo lungo)	2.970 mm	3.087 mm
H	Raggio di scavo mass. (braccio di scavo corto)	4.613 mm	4.614 mm
H	Raggio di scavo mass. (braccio di scavo lungo)	4.805 mm	4.806 mm
I	Autonomia max. copertura del terreno (braccio di scavo corto)	4.481 mm	4.443 mm



I	Autonomia max. copertura del terreno (braccio di scavo lungo)	4.681 mm	4.644 mm
J	Raggio di rotazione posteriore	759 mm	759 mm
K	Brandeggio del braccio max. offset braccio di sostegno verso il centro della benna, lato destro	764 mm	765 mm
K	Brandeggio del braccio max. offset braccio di sostegno verso il centro della benna, lato sinistro	533 mm	534 mm
L	Altezza della corsa max., lama di rinterro sopra piano di posa	380 mm	388 mm
M	Profondità di scavo max. lama di rinterro sotto piano di posa	419 mm	411 mm
N	Lunghezza	2.006 mm	2.006 mm
O	Angolo di rotazione max. sistema braccio a destra	50 °	50 °
P	Angolo di rotazione max. sistema braccio a sinistra	75 °	75 °
Q	Larghezza dei pattini	300 mm	300 mm
R	Raggio di rotazione del braccio centro	2.080 mm	2.054 mm
--	Raggio di rotazione del braccio destra	1.960 mm	1.943 mm
--	Raggio di rotazione del braccio sinistra	1.641 mm	1.640 mm
--	Distanza lama di rinterro per benna (braccio di scavo lungo)	259 mm	218 mm
--	Distanza lama di rinterro per benna (braccio di scavo corto)	354 mm	326 mm
--	Lunghezza cambio di marcia totale	2.006 mm	2.021 mm
--	Larghezza lama di rinterro	1.570 mm	1.570 mm
--	Altezza lama di rinterro	300 mm	300 mm

DA = braccio di scavo

Nota: La disponibilità dei prodotti può variare da paese a paese. E' possibile che le informazioni / prodotti non siano disponibili nel vostro paese. Le informazioni più dettagliate sulla potenza del motore sono riportate nelle istruzioni per l'uso. La potenza in uscita effettiva può variare a seconda delle condizioni d'esercizio specifiche. L'azienda si riserva il diritto di errori ed omissioni. Immagini simili.

Copyright © 2020 Wacker Neuson SE.

