



EZ 80

Escavatori Cingolati Zero Tail



**WACKER
NEUSON**
all it takes!



Il design compatto incontra prestazioni potenti

Il modello EZ80 è l'escavatore Zero Tail più grande di Wacker Neuson. Dimensioni compatte, ridotto consumo di carburante e prestazioni elevate riuniti in una sola macchina. Con una profondità di scavo superiore a 4 metri e un'efficiente potenza di scavo, i lavori di scavo si completano rapidamente. Lavorare vicino a muri o altri ostacoli ambientali non è un problema per la macchina Zero Tail in qualsiasi posizione di lavoro. Questo e il design compatto rendono l'EZ80 l'escavatore di prima scelta per i cantieri stretti del centro città. Inoltre EZ80 convince con un consumo di carburante inferiore fino al 20% e riduce quindi in modo significativo i costi operativi.

- Funzionamento preciso e sensibile grazie al sistema idraulico Load Sensing con LUDV (controllo del flusso indipendente dal carico).
- Impostazioni predefinite programmabili premendo un pulsante, sistema di controllo jog dial per volumi del galleggiante per utensile- salvare e richiamare.
- La manutenzione resa semplice: la cabina ribaltabile e la copertura del telaio rimovibile offrono un accesso rapido e semplice, gli strumenti diagnostici offrono ulteriore supporto.
- Soddisfa i massimi standard qualitativi: Materiali di altra qualità ed eccellente lavorazione per una prolungata vita utile.



EZ 80 Specifiche tecniche

Dati d'esercizio

| | |
|-----------------------------------|--------------------------|
| Peso di trasporto min. | 7.588 kg |
| Peso d'esercizio | 7.918 - 9.208 kg |
| Forza di strappo max. | 43,7 kN |
| Forza di spunto max. | 68 kN |
| Profondità di scavo mass. max. | 4.169 mm |
| Altezza di scarico | 4.587 - 4.749 mm |
| Raggio di scavo mass. max. | 7.190 mm |
| Numero di giri della torretta | 9 1/min |
| Lu x La x H | 6.939 x 2.250 x 2.562 mm |
| Capacità del serbatoio carburante | 85 l |

Dati del motore

| | |
|-----------------------------------|--|
| Produttore del motore | Perkins |
| Modello di motore | 404D-22T |
| Motore | Motore turbo diesel a 4 cilindri con raffreddamento ad acqua |
| Cilindrata | 2.216 cm ³ |
| Numero di giri | 2.000 1/min |
| Potenza del motore conformità ISO | 42 kW |

Batteria

| | |
|----------|-------|
| Batteria | 88 Ah |
|----------|-------|

Impianto idraulico

| | |
|--|-------------------------|
| Pompa di servizio | pompa a pistoni assiali |
| Portata | 160 l/min |
| Pressione d'esercizio per il lavoro e l'impianto idraulico da trazione | 300 bar |
| Pressione d'esercizio meccanismo girevole | 240 bar |
| Serbatoio idraulico | 92 l |

Carrello d'atterraggio

| | |
|------------------------------|----------|
| Velocità di avanzamento max. | 4,4 km/h |
| Larghezza dei pattini | 450 mm |
| Distanza da terra | 357 mm |

Lama

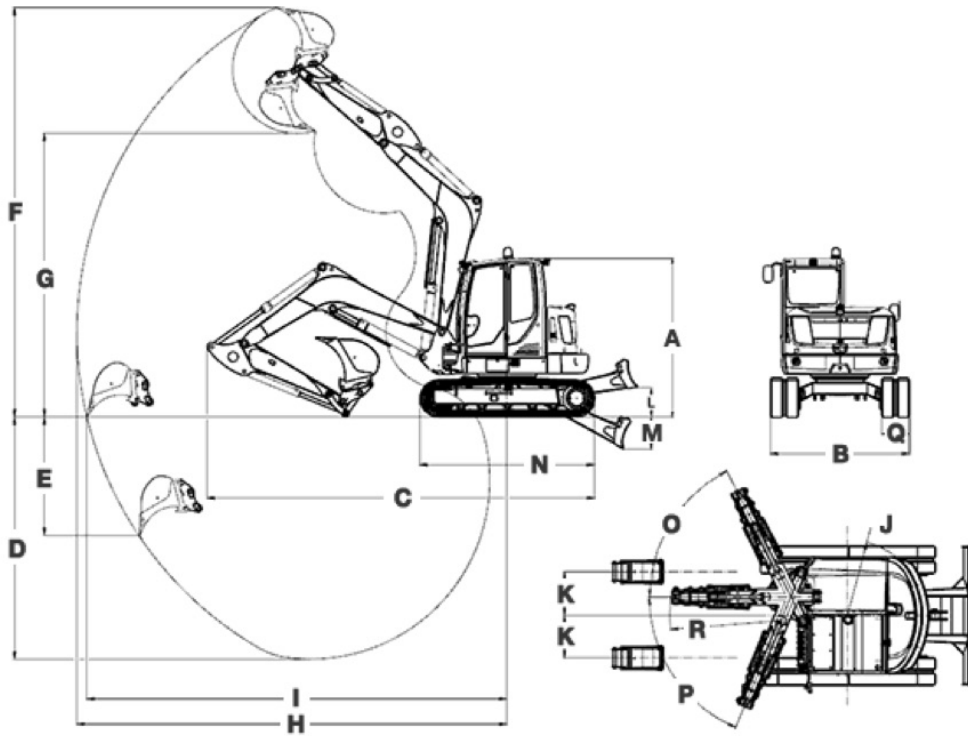
| | |
|------------------------|----------|
| Larghezza | 2.250 mm |
| Altezza | 504 mm |
| Corsa sopra il terreno | 474 mm |
| Corsa sotto il terreno | 523 mm |

Emissioni acustiche

| | |
|--|----------|
| Emissioni acustiche (LwA) conformità 2000/14/CE | 97 dB(A) |
| Cabina - livello di pressione sonora LpA conformità ISO 6394 | 79 dB(A) |



EZ 80 Dimensioni



| | | penetratore corto | penetratore lungo |
|---|--|-------------------|-------------------|
| A | Altezza | 2.562 mm | 2.562 mm |
| B | Larghezza | 2.250 mm | 2.250 mm |
| B | Larghezza cabina | 1.000 mm | 1.000 mm |
| B | Larghezza torretta | 1.892 mm | 1.892 mm |
| C | Lunghezza di trasporto (braccio abbassato) | 6.939 mm | 6.944 mm |
| D | Profondità di scavo mass. max. | 3.919 mm | 4.169 mm |
| E | Profondità di scavo max. | 1.915 mm | 2.124 mm |
| F | Altezza di scavo max. | 6.620 mm | 6.782 mm |
| G | Altezza di scarico mass. | 4.587 mm | 4.749 mm |
| H | Raggio di scavo mass. | 6.955 mm | 7.190 mm |
| I | Autonomia max. sul suolo | 6.795 mm | 7.036 mm |
| J | Raggio di rotazione posteriore min. | 1.228 mm | 1.228 mm |
| J | Raggio di rotazione posteriore Peso zavorra | 1.341 mm | 1.341 mm |
| K | Brandeggio del braccio max. al centro del lato destro della benna | 705 mm | 705 mm |
| K | Brandeggio del braccio max. spostamento del braccio su metà cucchiaia parte sinistra | 683 mm | 683 mm |
| L | Altezza della corsa max. lama di livellamento sopra la formazione | 474 mm | 474 mm |
| M | Profondità di scavo max. lama di livellamento sotto la | 523 mm | 523 mm |



| formazione | | | |
|------------|---|----------|----------|
| N | Lunghezza della marcia di corsa | 2.826 mm | 2.826 mm |
| O | Angolo di rotazione max. sistema braccio a destra | 63 ° | 63 ° |
| P | Angolo di rotazione max. sistema braccio a sinistra | 67 ° | 67 ° |
| Q | Larghezza binari | 450 mm | 450 mm |
| R | Raggio di rotazione del braccio al centro | 2.869 mm | 2.869 mm |
| -- | Raggio di rotazione del braccio a destra | 2.724 mm | 2.724 mm |
| -- | Raggio di rotazione del braccio a sinistra | 2.273 mm | 2.273 mm |

DATI DI SCAVO: BL....BRACCIO LUNGO BC... BRACCIO CORTO

Nota: La disponibilità dei prodotti può variare da paese a paese. E' possibile che le informazioni / prodotti non siano disponibili nel vostro paese. Le informazioni più dettagliate sulla potenza del motore sono riportate nelle istruzioni per l'uso. La potenza in uscita effettiva può variare a seconda delle condizioni d'esercizio specifiche. L'azienda si riserva il diritto di errori ed omissioni. Immagini simili.
Copyright © 2020 Wacker Neuson SE.

