



gruppofesta s.r.l.
gruppofesta.it

NOLEGGIO & VENDITA
MACCHINE ED ATTREZZATURE



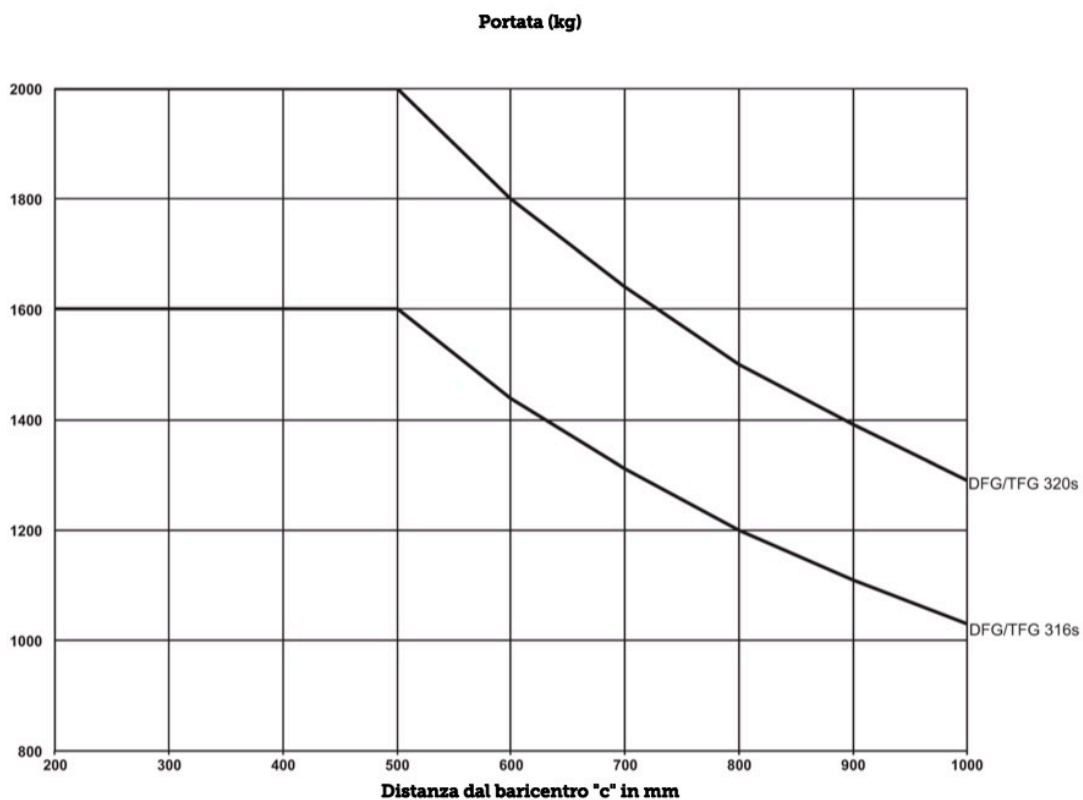
Carrello elevatore diesel **DFG 316s-320s**

Altezza di sollevamento: 2900-7500 mm / Portata: 1600-2000 kg

JUNGHEINRICH

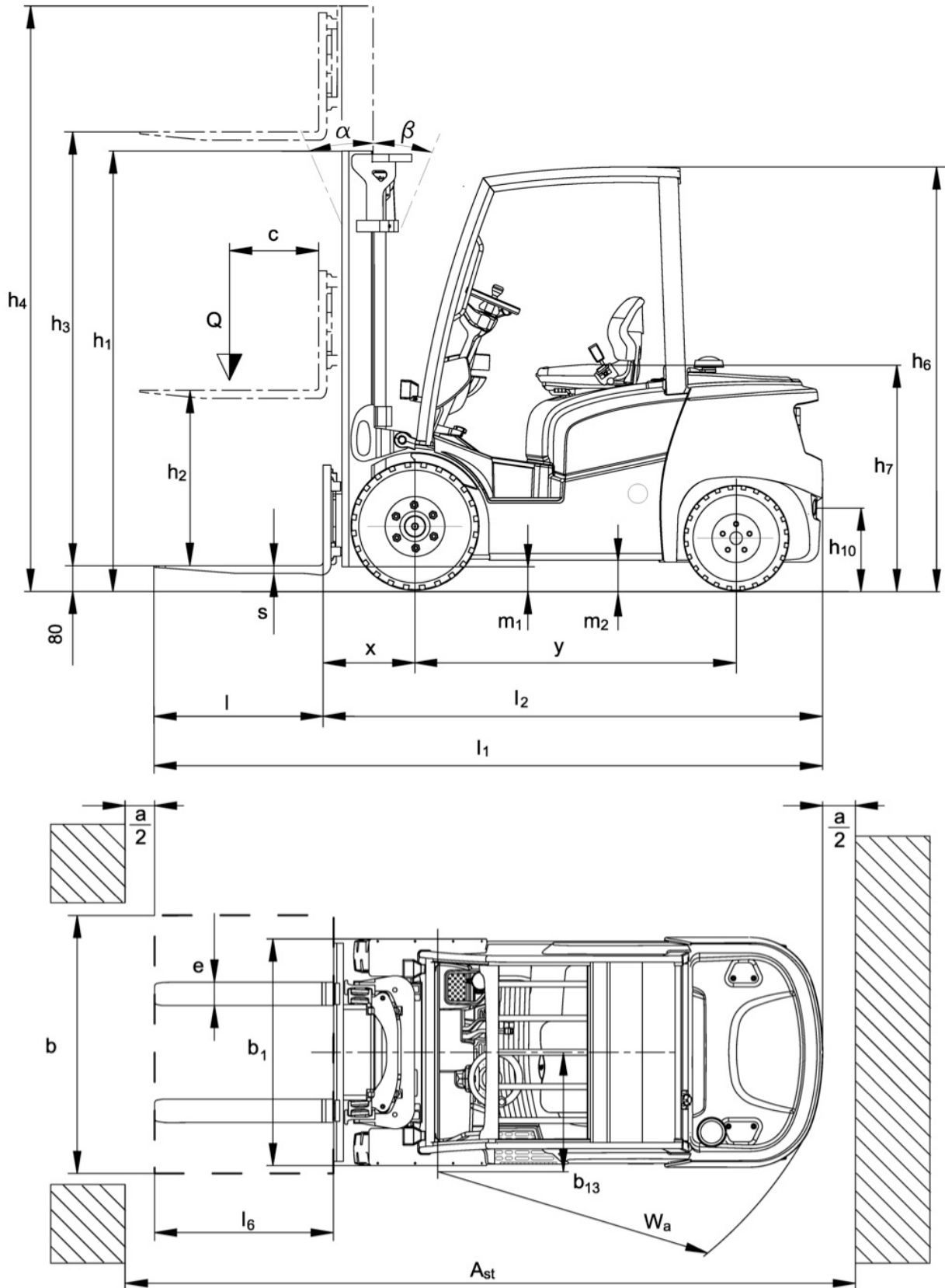


DFG 316s-320s





DFG 316s-320s





DFG 316s-320s

DFG 316s	Sollevamento (h3)	Altezza montante chiuso (h1)	Alzata libera (h2)	Altezza montante sfilato (h4)	Inclinazione montante avanti/indietro	Inclinazione della piastra portaforche avanti/indietro
Montante duplex ZT	2900 mm	2005 mm	150 mm	3479 mm	7° / 7°	
	3100 mm	2105 mm	150 mm	3679 mm	7° / 7°	
	3300 mm	2205 mm	150 mm	3879 mm	7° / 7°	
	3500 mm	2305 mm	150 mm	4079 mm	7° / 6°	
	3700 mm	2405 mm	150 mm	4279 mm	7° / 6°	
	4000 mm	2505 mm	150 mm	4579 mm	7° / 6°	
	4300 mm	2705 mm	150 mm	4879 mm	7° / 6°	
	4500 mm	2805 mm	150 mm	5079 mm	7° / 6°	
Montante duplex ZZ	3100 mm	2060 mm	1474 mm	3679 mm	7° / 7°	
	3300 mm	2160 mm	1574 mm	3879 mm	7° / 7°	
	3500 mm	2260 mm	1674 mm	4079 mm	7° / 6°	
	3700 mm	2360 mm	1774 mm	4279 mm	7° / 6°	
	4000 mm	2510 mm	1924 mm	4579 mm	7° / 6°	
Montante triplex DZ	4400 mm	2020 mm	1434 mm	4979 mm	7° / 5°	
	4640 mm	2100 mm	1514 mm	5219 mm	7° / 5°	
	4700 mm	2120 mm	1530 mm	5279 mm	7° / 5°	
	4800 mm	2160 mm	1570 mm	5379 mm	7° / 5°	
	5000 mm	2230 mm	1644 mm	5579 mm	7° / 5°	
	5500 mm	2410 mm	1824 mm	6079 mm	7° / 5°	
	6000 mm	2580 mm	1994 mm	6579 mm	7° / 5°	
	6500 mm	2760 mm	2174 mm	7079 mm	7° / 5°	
	7000 mm	2930 mm	2344 mm	7579 mm		
7500 mm	3100 mm	2514 mm	8079 mm			
DFG 320s	Sollevamento (h3)	Altezza montante chiuso (h1)	Alzata libera (h2)	Altezza montante sfilato (h4)	Inclinazione montante avanti/indietro	Inclinazione della piastra portaforche avanti/indietro
Montante duplex ZT	2900 mm	2012 mm	150 mm	3501 mm	7° / 7°	
	3100 mm	2112 mm	150 mm	3701 mm	7° / 7°	
	3300 mm	2212 mm	150 mm	3901 mm	7° / 7°	
	3500 mm	2312 mm	150 mm	4101 mm	7° / 6°	
	3700 mm	2412 mm	150 mm	4301 mm	7° / 6°	
	4000 mm	2512 mm	150 mm	4601 mm	7° / 6°	
	4300 mm	2712 mm	150 mm	4901 mm	7° / 6°	
	4500 mm	2812 mm	150 mm	5101 mm	7° / 6°	
	5000 mm	3117 mm	150 mm	5612 mm	7° / 5°	
Montante duplex ZZ	3100 mm	2067 mm	1432 mm	3731 mm	7° / 7°	
	3300 mm	2167 mm	1532 mm	3931 mm	7° / 7°	
	3500 mm	2267 mm	1632 mm	4131 mm	7° / 6°	
	3700 mm	2367 mm	1732 mm	4331 mm	7° / 6°	
	4000 mm	2517 mm	1882 mm	4631 mm	7° / 6°	
Montante triplex DZ	4400 mm	2027 mm	1397 mm	5031 mm	7° / 5°	
	4640 mm	2107 mm	1477 mm	5271 mm	7° / 5°	
	4700 mm	2127 mm	1485 mm	5331 mm	7° / 5°	
	4800 mm	2167 mm	1525 mm	5431 mm	7° / 5°	
	5000 mm	2237 mm	1607 mm	5631 mm	7° / 5°	
	5500 mm	2417 mm	1787 mm	6131 mm	7° / 5°	



6000 mm	2587 mm	1962 mm	6631 mm	7° / 5°
6500 mm	2767 mm	2140 mm	7131 mm	7° / 5°
7000 mm	2937 mm	2307 mm	7631 mm	
7500 mm	3107 mm	2477 mm	8131 mm	



Tabella VDI

Edizione: 09/2019

			Jungheinrich	
			DFG 316s	DFG 320s
Caratteristiche	1.1	Costruttore (sigla)		
	1.2	Indicazioni modello del costruttore		
	1.3	Trazione		Diesel
	1.4	Uso		Sedile
	1.5	Portata/carico	Q kg	1.600 2.000
	1.6	Distanza dal baricentro del carico	c mm	500
	1.8	Distanza del carico	x mm	409 416
	1.9	Interasse ruote	y mm	1.550
	Pesi	2.1	Peso proprio	kg
2.2		Carico sull'asse con carico ant./post.	kg	3.870 / 520 4.500 / 590
2.3		Carico sull'asse senza carico ant./post.	kg	1.340 / 1.460 1.350 / 1.750
Ruote/telaio	3.1	Gommatura		SE
	3.2	Dimensione ruote anteriori		6.50-10
	3.3	Dimensione ruote, posteriori		18x7-8
	3.5	Numero ruote anteriori/posteriori (x = motrici)		2x/2
	3.6	Larghezza di transito, anteriore	b ₁₀ mm	930
	3.7	Larghezza di transito, posteriore	b ₁₁ mm	870
Dimensioni di base	4.1	Inclinazione montante avanti/indietro	a/β °	7 / 7
	4.2	Altezza montante chiuso (h1)	h ₁ mm	2.205 2.212
	4.3	Alzata libera (h2)	h ₂ mm	150
	4.4	Sollevamento (h3)	h ₃ mm	3.300
	4.5	Altezza montante sfilato (h4)	h ₄ mm	3.879 3.901
	4.7	Altezza superiore del tettuccio di protezione (cabina)	h ₅ mm	2.145
	4.8	Altezza sedile operatore/altezza pedana	h ₇ mm	1.048
	4.12	Altezza gancio di traino	h ₁₀ mm	380
	4.19	Lunghezza totale	l ₁ mm	3.464 3.491
	4.20	Lunghezza incluso dorso forche	l ₂ mm	2.314 2.341
	4.21	Larghezza totale	b ₁ /b ₂ mm	1.110
	4.22	Dimensioni forche	s/e/l mm	40 / 100 / 1.150
	4.23	Classe di aggancio piastra portaforche		2A
	4.24	Larghezza piastra portaforche	b ₃ mm	980
	4.31	Luce libera da terra con carico sotto il montante	m ₁ mm	100 107
	4.32	Luce libera da terra centro interasse ruote	m ₂ mm	120
	4.34	Larghezza corsia di lavoro (pallet 1000x1200 trasversale)	Ast mm	3.646 3.664
	4.34.1	Larghezza corsia di lavoro (pallet 800x1200 longitudinale)	Ast mm	3.846 3.864
	4.35	Raggio di curvatura	W _a mm	2.037 2.055
	4.36	Il più piccolo raggio di sterzata	b ₁₃ mm	545
Dati sulle prestazioni	5.1	Velocità di traslazione con/senza carico	km/h	19.5 / 19.5
	5.2	Velocità di sollevamento con/senza carico	m/s	0.60 / 0.62
	5.3	Velocità di abbassamento con/senza carico	m/s	0.54 / 0.57
	5.5	Forza di traino con/senza carico	N	12.100 / 11.900 /
	5.7	Pendenza con/senza carico	%	26 / 23 /
	5.9	Tempo di accelerazione con/senza carico	s	4.8 / 4.4 5.1 / 4.6
	5.10	Freno di servizio		idrostatico
5.11	Freno di stazionamento		Freno di stazionamento automatico	



Motore V	7.1	Costruttore motore/Tipo		VW / BXT	
	7.2	Prestazioni motore secondo DIN ISO 1585	kW	29	
	7.3	Numero giri nominale	l/min	2.500	
	7.4	Numero cilindri/cilindrata	st / cm ³	4 / 1.896	
	7.5.1	Consumo di carburante in base a EN 16796 (diesel)	l/h	2.2	2.4
	7.5.2	Equivalente a CO ₂ secondo EN 16796 (diesel)	kg/h	6,99	7,63
Varie	8.1	Tipo di comando per la trazione		idrostatico	
	10.1	Pressione d'esercizio per attrezzatura	bar	160	
	10.2	Flusso dell'olio per gli attacchi	l/min	30	
	10.7	Livello di pressione sonora in base a EN12053 all'orecchio dell'operatore	dB (A)	77	
	10.8	Gancio di traino di tipologia DIN		DIN 15170 H	

- 1.8: + 27,5 mm con traslatore laterale integrato

