



gruppofesta
s.r.l.
gruppofesta.it

NOLEGGIO & VENDITA
MACCHINE ED ATTREZZATURE



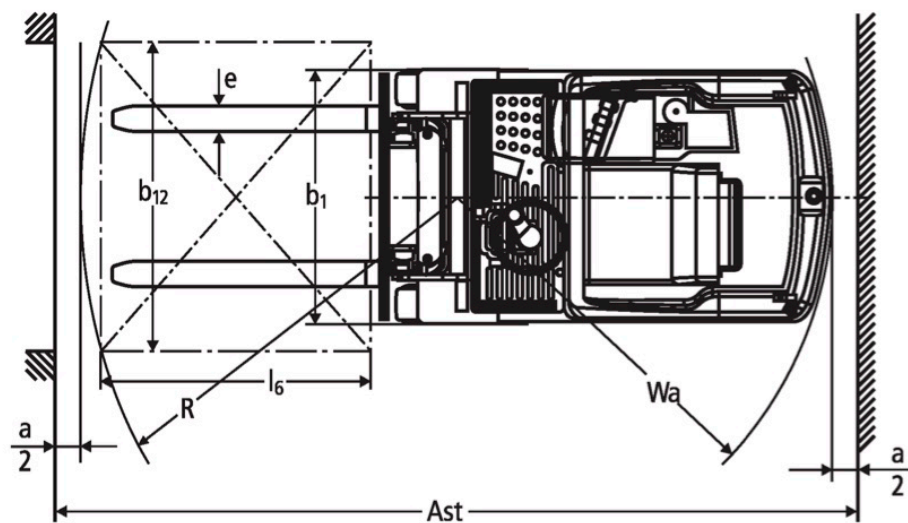
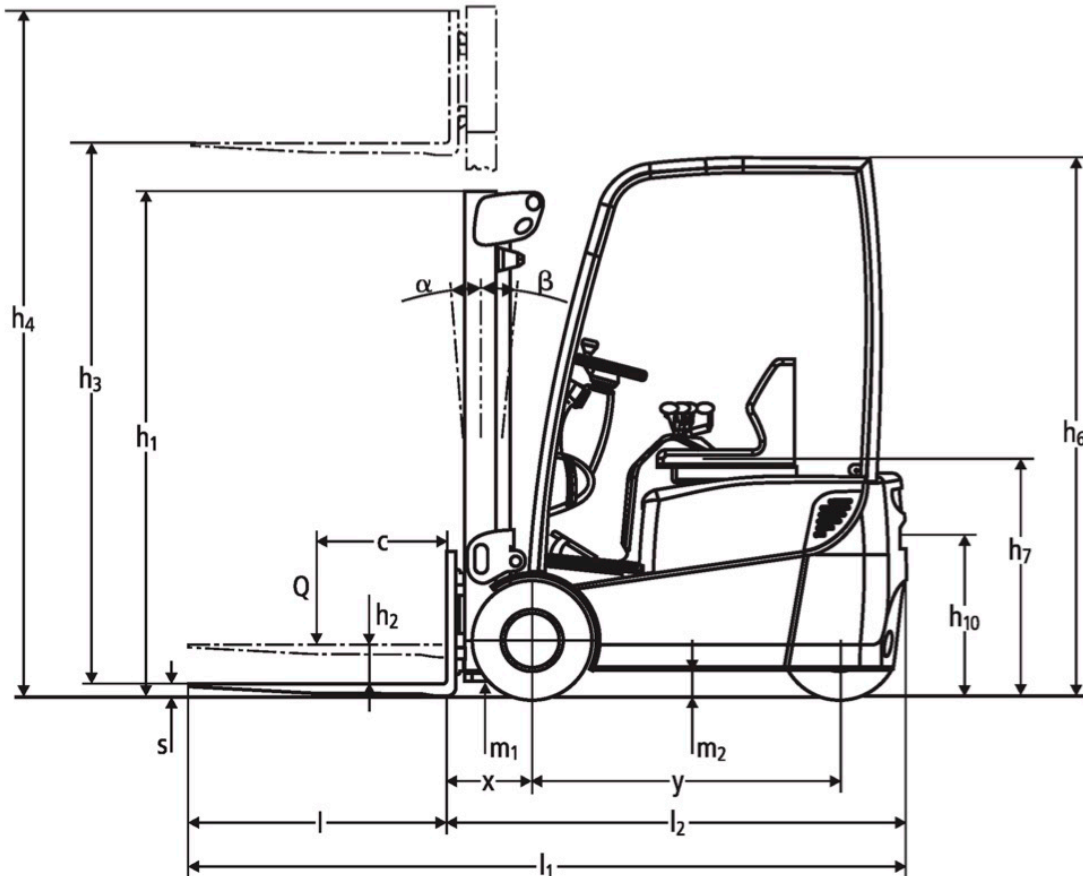
Carrello elettrico a tre ruote **EFG 110-115**

Altezza di sollevamento: 2300-6500 mm / Portata: 1000-1500 kg

JUNGHEINRICH

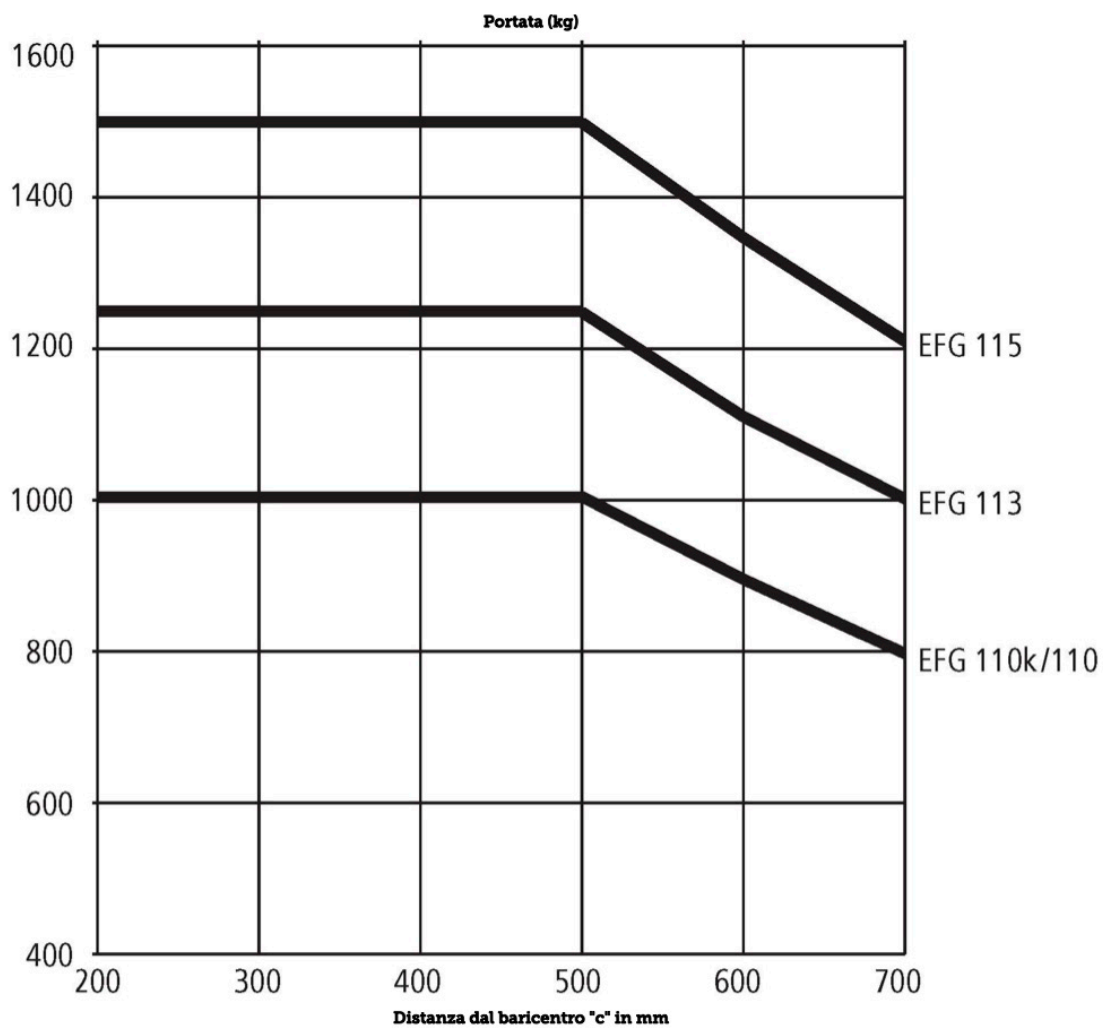


EFG 110-115





EFG 110-115





EFG 110-115

EFG 110 soloPILOT, EFG 110 multiPILOT, EFG 113 soloPILOT, EFG 113 multiPILOT, EFG 115 soloPILOT, EFG 115 multiPILOT	Sollevamento (h3)	Altezza montante chiuso (h1)	Alzata libera (h2)	Altezza montante sfilato (h4)	Inclinazione montante avanti/indietro
Montante triplex DZ	6000 mm	2555 mm	2005 mm	6550 mm	5° / 4°
EFG 110k soloPILOT, EFG 110k multiPILOT, EFG 110 soloPILOT, EFG 110 multiPILOT, EFG 113 soloPILOT, EFG 113 multiPILOT, EFG 115 soloPILOT, EFG 115 multiPILOT	Sollevamento (h3)	Altezza montante chiuso (h1)	Alzata libera (h2)	Altezza montante sfilato (h4)	Inclinazione montante avanti/indietro
Montante duplex ZT	2300 mm	1650 mm	150 mm	2850 mm	5° / 4°
	3000 mm	2000 mm	150 mm	3550 mm	5° / 6°
	3100 mm	2050 mm	150 mm	3650 mm	5° / 6°
	3300 mm	2150 mm	150 mm	3850 mm	5° / 6°
	3600 mm	2300 mm	150 mm	4150 mm	5° / 6°
	4000 mm	2500 mm	150 mm	4550 mm	5° / 6°
	4500 mm	2800 mm	150 mm	5050 mm	5° / 6°
	5000 mm	3050 mm	150 mm	5550 mm	5° / 5°
Montante duplex ZZ	2300 mm	1605 mm	1055 mm	2850 mm	5° / 4°
	3000 mm	1955 mm	1405 mm	3550 mm	5° / 6°
	3100 mm	2005 mm	1455 mm	3650 mm	5° / 6°
	3300 mm	2105 mm	1555 mm	3850 mm	5° / 6°
	3600 mm	2255 mm	1705 mm	4150 mm	5° / 6°
	4000 mm	2455 mm	1905 mm	4550 mm	5° / 6°
Montante triplex DZ	4350 mm	1955 mm	1405 mm	4900 mm	5° / 6°
	4500 mm	2005 mm	1455 mm	5050 mm	5° / 6°
	4800 mm	2105 mm	1555 mm	5350 mm	5° / 6°
	5000 mm	2180 mm	1630 mm	5550 mm	5° / 5°
	5250 mm	2255 mm	1705 mm	5800 mm	5° / 5°
	5500 mm	2355 mm	1805 mm	6050 mm	5° / 5°
EFG 113 soloPILOT, EFG 113 multiPILOT, EFG 115 soloPILOT, EFG 115 multiPILOT	Sollevamento (h3)	Altezza montante chiuso (h1)	Alzata libera (h2)	Altezza montante sfilato (h4)	Inclinazione montante avanti/indietro
Montante triplex DZ	6500 mm	2805 mm	2255 mm	7050 mm	5° / 4°



Tabella VDI

Edizione: 12/2019

Caratteristiche	1.1		Jungheinrich							
	1.2		EFG 110k	EFG 110	EFG 113	EFG 115				
Caratteristiche	1.3		Elettrico							
	1.4		Sedile							
	1.5	Portata/carico	Q	kg	1.000	1.250	1.500			
	1.6	Distanza dal baricentro del carico	c	mm	500					
	1.8	Distanza del carico	x	mm	330					
	1.9	Interasse ruote	y	mm	984	1.038	1.146	1.200		
Pesi	2.1.1		Peso proprio (inclusa batteria)		kg	2.490	2.570	2.760	2.870	
	2.2		Carico sull'asse con carico ant./post.		kg	2.940 / 550	2.945 / 625	3.390 / 620	3.805 / 565	
	2.3		Carico sull'asse senza carico ant./post.		kg	1.095 / 1.395	1.145 / 1.425	1.235 / 1.525	1.270 / 1.600	
Ruote/telaio	3.1		SE							
	3.2		18 x 7-8							
	3.3		18 x 7-8							
	3.5		2/1x							
	3.6	Larghezza di transito, anteriore	b ₁₀	mm	838					
	3.7	Larghezza di transito, posteriore	b ₁₁	mm	0					
	Dimensioni di base	4.1		Inclinazione montante avanti/indietro		a/β	°	5 / 6		
4.2		Altezza montante chiuso (h1)		h ₁	mm	2.000				
4.3		Alzata libera (h2)		h ₂	mm	150				
4.4		Sollevamento (h3)		h ₃	mm	3.000				
4.5		Altezza montante sfilato (h4)		h ₄	mm	3.550				
4.7		Altezza superiore del tettuccio di protezione (cabina)		h ₆	mm	2.090				
4.8		Altezza sedile operatore/altezza pedana		h ₇	mm	900				
4.12		Altezza gancio di traino		h ₁₀	mm	635				
4.19		Lunghezza totale		l ₁	mm	2.719	2.773	2.881	2.935	
4.20		Lunghezza incluso dorso forche		l ₂	mm	1.569	1.623	1.731	1.785	
4.21		Larghezza totale		b ₁ / b ₂	mm	990				
4.22		Dimensioni forche		s/e/ l	mm	35 / 100 / 1.150				
4.23		Classe di aggancio piastra portaforche		2A						
4.24		Larghezza piastra portaforche		b ₃	mm	950				
4.31		Luce libera da terra con carico sotto il montante		m ₁	mm	90				
4.32		Luce libera da terra centro interasse ruote		m ₂	mm	100				
4.34		Larghezza corsia di lavoro (pallet 1000x1200 trasversale)		Ast	mm	2.898	2.952	3.060	3.114	
4.34.1		Larghezza corsia di lavoro (pallet 800x1200 longitudinale)		Ast	mm	3.020	3.074	3.182	3.236	
4.35		Raggio di curvatura		W _a	mm	1.239	1.293	1.401	1.455	
4.36		Il più piccolo raggio di sterzata		b ₁₃	mm	0				
Dati sulle prestazioni	5.1		Velocità di traslazione con/senza carico		km/h					
	5.2		Velocità di sollevamento con/senza carico		m/s					
	5.3		Velocità di abbassamento con/senza carico		m/s					
	5.5		Forza di traino con/senza carico		N		1.150 / 1.250	1.100 / 1.250	1.055 / 1.250	
	5.6		Max. forza di trazione con/senza carico		N		4.400 / 4.500	4.375 / 4.500	4.350 / 4.500	
	5.7		Pendenza con/senza carico		%		8,5 / 12	8 / 11,5	7 / 11	6,5 / 10,5
	5.8		Max. pendenza con/senza carico		%		13 / 18	12,5 / 17,5	11 / 16,5	10 / 16



EFG 110-115

