



gruppofesta s.p.a.
gruppofesta.it



NOLEGGIO & VENDITA
MACCHINE ED ATTREZZATURE
☎ 0835.388537



Carrelli
elevatori

MSI 20 T/25 T
MSI 30 T/35 T
Evolution

- Altezza di sollevamento standard: 3,30 m
- Capacità di sollevamento: 2000 / 2500 / 3000 / 3500 kg
- Motore Perkins Turbo: 60 cv – 44,7 kw
- Trasmissione idrostatica



MSI 20 - 25 - 30 - 35 Montanti

	MONTANTE	TIPO CARRELLO	ELEVAZIONE	INGOM- BRO CON MONTANTE CHIUSO	ALZATA LIBERA	INGOMBRO ALLA MAX ELEVAZIONE	ELEVAZIO- NE A MAX CAPACITÀ	CAPACITÀ A MAX ELEVAZIONE		ANGOLO DI BRAN- DEGGIO
			TOTALE SULLE FORCHE	(mm)	(mm)	(mm)	(mm)	(mm)	(kg)	Avanti/Indietro
DUPLEX VISIBILITÀ TOTALE (DVT)								Senza spostamento laterale	Con spostamento laterale	
	3.00 m	MSI 20-25 MSI 30-35	3030 3035	2150	130 135	3831 3893	3000 3000	2000 - 2500 3000 - 3500	2000 - 2500 3000 - 3200	10°/12°
	3.30 m	MSI 20-25 MSI 30-35	3330 3335	2300	130 135	4131 4193	3300 3300	2000 - 2500 3000 - 3500	2000 - 2500 3000 - 3200	10°/12°
	3.50 m	MSI 20-25 MSI 30-35	3530 3535	2400	130 135	4331 4393	3500 3500	2000 - 2500 3000 - 3500	2000 - 2500 3000 - 3200	10°/12°
	3.70 m	MSI 20-25 MSI 30-35	3730 3735	2560	130 135	4531 4593	3700 3700	2000 - 2500 3000 - 3500	2000 - 2500 3000 - 3200	10°/12°
	4.00 m	MSI 20-25 MSI 30-35	4030 4035	2750	130 135	4831 4893	4000 4000 - 3700	2000 - 2500 3000 - 3400	2000 - 2500 2800 - 3100	10°/12°
	4.50 m	MSI 20-25 MSI 30-35	4530 4535	3000	130 135	5331 5393	4000 4000 - 3700	1800 - 2200 2700 - 3100	1600 - 2200 2500 - 3100	10°/12°
	5.00 m	MSI 20-25 MSI 30-35	5030 5035	3250	130 135	5831 5893	4000 4000 - 3700	1500 - 1900 2400 - 2800	1300 - 1600 2000 - 2700	6°/6°
DUPLEX ALZATA LI- BERA (DAL)	3.00 m	MSI 20-25 MSI 30-35	3040 3045	2150	1393 1396	3797 3799	3000 3005	2000 - 2500 3000 - 3500	2000 - 2500 3000 - 3200	10°/12°
	3.30 m	MSI 20-25 MSI 30-35	3340 3345	2300	1543 1546	4097 4099	3300 3300	2000 - 2500 3000 - 3500	2000 - 2500 3000 - 3200	10°/12°
	3.50 m	MSI 20-25 MSI 30-35	3540 3545	2400	1643 1646	4297 4299	3500 3500	2000 - 2500 3000 - 3500	2000 - 2500 3000 - 3200	10°/12°
	3.70 m	MSI 20-25 MSI 30-35	3740 3745	2560	1803 1806	4497 4499	3700 3700	2000 - 2500 3000 - 3500	2000 - 2500 3000 - 3200	10°/12°
	4.00 m	MSI 20-25 MSI 30-35	4040 4045	2750	1993 1996	4797 4799	4000 4000 - 3700	2000 - 2500 3000 - 3400	2000 - 2500 2800 - 3100	10°/12°
TRIPLEX VISIBILITÀ TOTALE	3.30 m	MSI 20-25	3340	1840	-	4070	3300	2000 - 2500	2000-2500	10°/12
TRIPLEX ALZATA LIBERA (TAL)	3.70 m	MSI 20-25 MSI 30-35	3740 3745	1950 2050	1221 1297	4469 4500	3700 3700	2000 - 2500 3000 - 3500	2000 - 2500 2850 - 3100	10°/12°
	4.00 m	MSI 20-25 MSI 30-35	4040 4045	2050 2150	1321 1397	4769 4800	4000 4005	2000 - 2500 3000 - 3500	2000 - 2400 2800 - 3100	10°/12°
	4.30 m	MSI 20-25 MSI 30-35	4340 4345	2150 2300	1421 1547	5069 5100	4300 - 4000 4000	2000 - 2400 2800 - 2900	1900 - 2200 2600 - 3000	10°/12°
	4.70 m	MSI 20-25 MSI 30-35	4740 4745	2300 2400	1571 1647	5469 5500	4000 4000	1700 - 2100 2600 - 2400	1500 - 1900 2400 - 2300	10°/12°
	5.00 m	MSI 20-25 MSI 30-35	5040 5045	2400 2560	1671 1807	5769 5800	4040 4000	1500 - 1900 2400 - 2800	1300 - 1600 2000 - 2500	6°/6°
	5.50 m	MSI 20-25 MSI 30-35	5540 5545	2560 2750	1831 1997	6269 6300	4000 4000	1300 - 1500 1900 - 2300	1000 - 1200 1500 - 1200	6°/6°
	6.00 m	MSI 20-25 MSI 30-35	6040 6045	2750 3000	2021 2247	6769 6800	4000 4000	1000 - 1200 1500 - 1900	600 - 800 1100 - 1600	6°/6°

MSI 20/25/30/35 T MSI 20/25/30 G



Portata massima

a 500 mm di baricentro del carico

MSI 20 T/G	2000 kg
MSI 25 T/G	2500 kg
MSI 30 T/G	3000 kg
MSI 35 T	3500 kg



Altezza di sollevamento standard 3.30 m



Pneumatici

Anteriori	275/70 R 22,5
Posteriori	7.00 x 12



Forche (mm)

Lunghezza	1100
Larghezza x spessore	100 x 45
Massima distanza tra le forche (esterno)	1260



Freni idraulici ad azione negativa



Motore Perkins Turbo

Tipo	404 C 22T
Cilindrata	4 cilindri 2216 cm ³
Potenza (ISO/TR 14396)	60 cv/44.7 kw
Coppia massima	190 Nm a 1800 giri/min
Iniezione diretta	
Raffreddamento ad acqua	

Motore Toyota GPL

MSI 20 G / 25 G / 30 G	Tipo: 4 Y
Cilindrata	4 cilindri 2237 cm ³
Potenza (ISO/TR 14396)	53 cv/39 kw
Coppia massima	162 Nm a 1800 giri/min
Raffreddamento ad acqua	



Trasmissione IDROSTATICA REXROTH

Ruote motrici	2
Inversore di marcia elettro-idraulico	
Velocità (avanti / indietro)	1/1
Velocità di marcia massima	20 km/h



Impianto idraulico

Pompa di sterzo	125 bars/79 l/min
-----------------------	-------------------



Capacità serbatoi

Sistema di raffreddamento	10.5 l.
Olio motore	9.75 l.
Olio trasmissione idrostatica	95 l.
Carburante	73.5 l.



Peso a vuoto (con le forche)

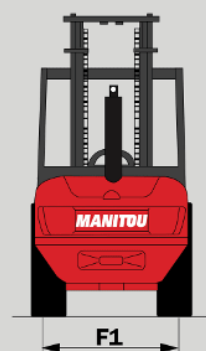
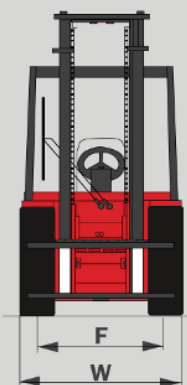
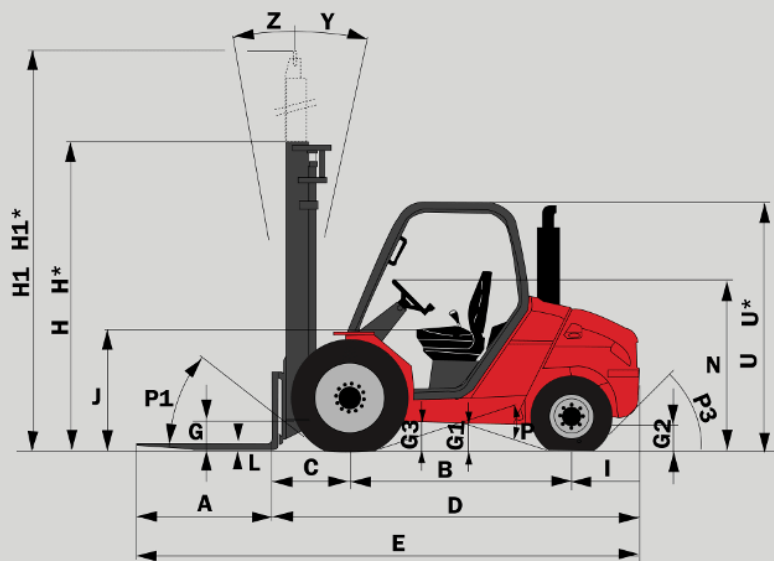
MSI 20/25/30/35 T	3840/4150/4530/4980 kg
MSI 20/25/30 G	3470/4045/4425 kg

Larghezza massima 1.32 m

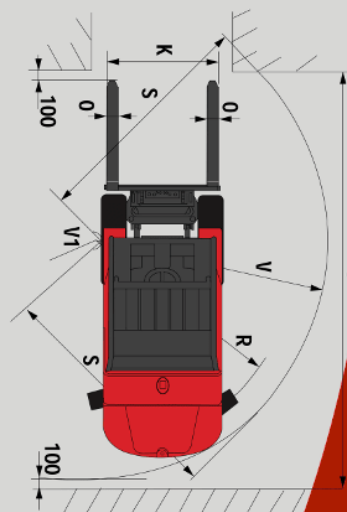
Altezza (con montante chiuso) 2.30 m

Lunghezza (con dorso forche) 4.04/4.04/4.08/4.13 m

Altezza dal suolo 215 mm



	MSI 20 T/G +BUGGIE	MSI 25 T/G +BUGGIE	MSI 30 T/G +BUGGIE	MSI 35 T +BUGGIE
A	1100	1100	1100	1100
B	1800	1800	1800	1800
C	625	625	630	630
D	2945	2945	2980	3030
E	4045	4045	4080	4130
F	1046	1046	1046	1046
F1	1102	1102	1102	1102
G	270	270	270	270
G*	240	240	240	240
G1	260	260	260	260
G1*	260	260	260	260
G2	215	215	215	215
G2*	230	230	230	230
G3	270	270	270	270
H	2300	2300	2300	2300
H*	1950	1950	2050	2050
H1	4131	4131	4193	4193
H1*	4470	4470	4500	4500
I	520	520	550	600
J	1025	1025	1025	1025
K	1260	1260	1260	1260
L	40	40	45	45
N	1450	1450	1450	1450
O	100	100	100	125
P1	49,5°	49,5°	49,5°	49,5°
P2	40,5°	40,5°	40,5°	49,5°
P3	44°	44°	40°	40°
R	2310	2310	2310	2330
S	2545	2545	2580	2590
T	4525	4525	4560	4595
U	2105	2105	2105	2105
U*	1990	1990	1990	1990
V	2600	2600	2635	2665
V1	150	150	150	100
W	1323	1323	1323	1323
Y	12°	12°	12°	12°
Z	10°	10°	10°	10°



H - H1 - R = Standard
H* (Triplex 3,70 m) H1* = Opzione

U* = MSI 20/25 BUGGIE
G* - G1* - G2* = con carico

Le specifiche riportate non impegnano il costruttore e possono essere modificate senza preavviso.
Gli allestimenti presentati possono essere di serie, in opzione o non disponibili secondo le versioni.

