



grupprofesta s.r.l.
grupprofesta.it

NOLEGGIO & VENDITA
MACCHINE ED ATTREZZATURE



JIBBI

1670 LTH



PATENT PENDING



PRO ACTIVE LEVELLING

DYNAMIC LEVELLING

CRAWLER TELESCOPIC BOOM

ALMACRAWLER



Dati tecnici

JIBBI 1670 LTH

Technical data

Altezza massima di lavoro	16,00 m	Max working height
Altezza piano calpestio	14,00 m	Max height basket floor
Altezza di traslazione	9,80 m	Moving height
Sbraccio massimo (carico 80 Kg)	8,50 m	Max outreach (load 80 kg)
Sbraccio massimo (carico 140 Kg)	7,70 m	Max outreach (load 140 kg)
Sbraccio massimo (carico 230 Kg)	6,70 m	Max outreach (load 230 kg)
Angolo di rotazione torretta	+/- 110°	Rotation angle
Dimensioni navicella	1,40 x 0,70 m	Basket size
Angolo di rotazione navicella	+/- 70°	Basket rotation angle
Portata massima in navicella	230 kg	Max basket capacity
Lunghezza richiusa (navicella smontata)	5,10 (4,40) m	Length in stowed position (with detached basket)
Larghezza minima richiusa	1,35 m	Min width in stowed position
Larghezza media di lavoro	1,90 m	Medium working width
Larghezza massima di lavoro	2,45 m	Max working width
Altezza minima richiusa	1,99 m	Min height in stowed position
Livellamento longitudinale	+/- 15°	Longitudinal leveling
Livellamento laterale	+/- 15°	Lateral leveling
Pendenza massima superabile	25°	Max gradeability
Pendenza laterale massima	25°	Max side gradeability
Velocità traslazione (veloce)	2,00 km/h	Drive speed (fast)
Velocità di traslazione in condizione di trasporto	0,40 km/h	Speed over transport condition

Pesi

Weights

Carico al suolo	3,15 KN/m2	Traffic load (max working width)
Peso totale	3910 kg	Total weight

Potenza

Power

Batteria litio 300Ah-48V	DC 4 kW	Lithium battery pack 300Ah-48V
N°2 caricabatterie 20Ah-48 V	6 h (Re-charging time)	N°2 battery charger 20Ah-48 V

Allestimenti a richiesta

Extras - On Demand

Navicella grande	1,80 x 0,70 m	Wide Basket
Cingoli antitraccia	-	Non-marking tracks
Elettropompa 220V-2,2Kw / 50Hz (Peso +30 Kg)	-	Electric pump 220V-2,2KW / 50Hz (Weight +30 Kg)
Kit radiocomando con batteria ricaricabile	-	Radio remote control with rechargeable battery
Kit lubrificante per clima artico	-	Arctic lubricant for cold climate
Kit verricello 200 kg	-	Winch kit 200 kg
Sistema Anti-collisione ad ultrasuoni	-	Ultrasonic Anti-collision System

Dimensione navicella

Basket size

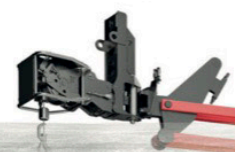
Standard
1,4 mt

Optional
1,8 mt



Verricello

Winch





Dati tecnici

JIBBI 1670 LTH

Technical data

Altezza massima di lavoro	16,00 m	Max working height
Altezza piano calpestio	14,00 m	Max height basket floor
Altezza di traslazione	9,80 m	Moving height
Sbraccio massimo (carico 80 Kg)	8,50 m	Max outreach (load 80 kg)
Sbraccio massimo (carico 140 Kg)	7,70 m	Max outreach (load 140 kg)
Sbraccio massimo (carico 230 Kg)	6,70 m	Max outreach (load 230 kg)
Angolo di rotazione torretta	+/- 110°	Rotation angle
Dimensioni navicella	1,40 x 0,70 m	Basket size
Angolo di rotazione navicella	+/- 70°	Basket rotation angle
Portata massima in navicella	230 kg	Max basket capacity
Lunghezza richiusa (navicella smontata)	5,10 (4,40) m	Length in stowed position (with detached basket)
Larghezza minima richiusa	1,35 m	Min width in stowed position
Larghezza media di lavoro	1,90 m	Medium working width
Larghezza massima di lavoro	2,45 m	Max working width
Altezza minima richiusa	1,99 m	Min height in stowed position
Livellamento longitudinale	+/- 15°	Longitudinal leveling
Livellamento laterale	+/- 15°	Lateral leveling
Pendenza massima superabile	25°	Max gradeability
Pendenza laterale massima	25°	Max side gradeability
Velocità traslazione (veloce)	2,00 km/h	Drive speed (fast)
Velocità di traslazione in condizione di trasporto	0,40 km/h	Speed over transport condition

Pesi

Weights

Carico al suolo	3,15 KN/m2	Traffic load (max working width)
Peso totale	3910 kg	Total weight

Potenza

Power

Batteria litio 300Ah-48V	DC 4 kW	Lithium battery pack 300Ah-48V
N°2 caricabatterie 20Ah-48 V	6 h (Re-charging time)	N°2 battery charger 20Ah-48 V

Allestimenti a richiesta

Extras - On Demand

Navicella grande	1,80 x 0,70 m	Wide Basket
Cingoli antitraccia	-	Non-marking tracks
Elettropompa 220V-2,2Kw / 50Hz (Peso +30 Kg)	-	Electric pump 220V-2,2KW / 50Hz (Weight +30 Kg)
Kit radiocomando con batteria ricaricabile	-	Radio remote control with rechargeable battery
Kit lubrificante per clima artico	-	Arctic lubricant for cold climate
Kit verricello 200 kg	-	Winch kit 200 kg
Sistema Anti-collisione ad ultrasuoni	-	Ultrasonic Anti-collision System

Dimensione navicella

Basket size

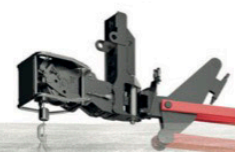
Standard
1.4 mt

Optional
1.8 mt



Verricello

Winch

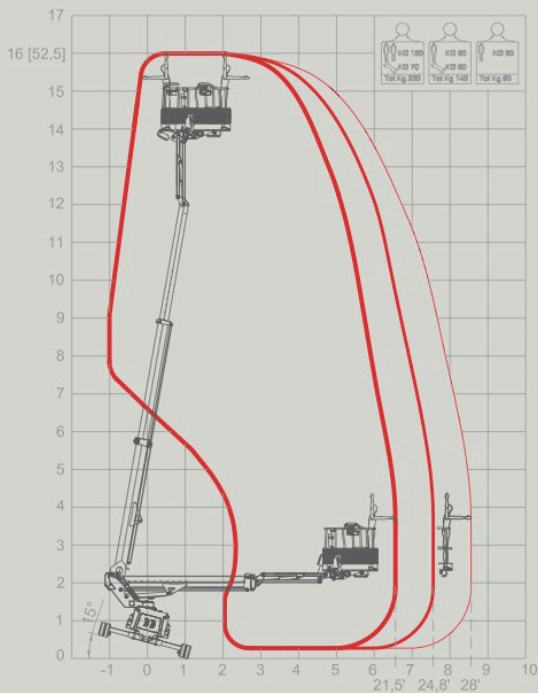
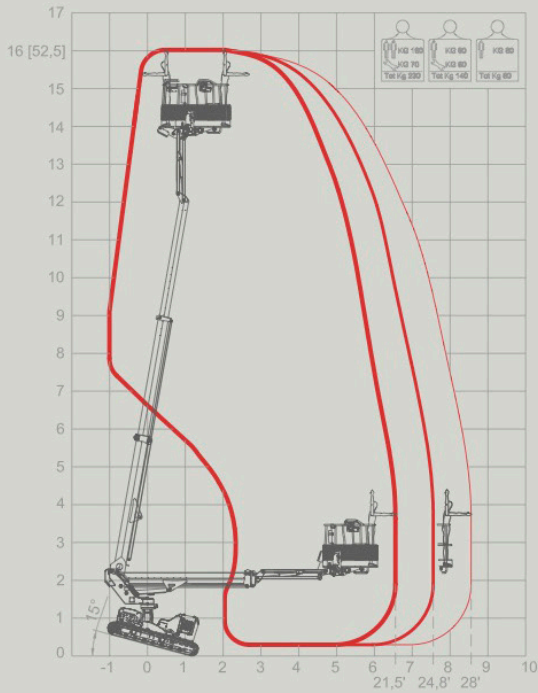


Optional

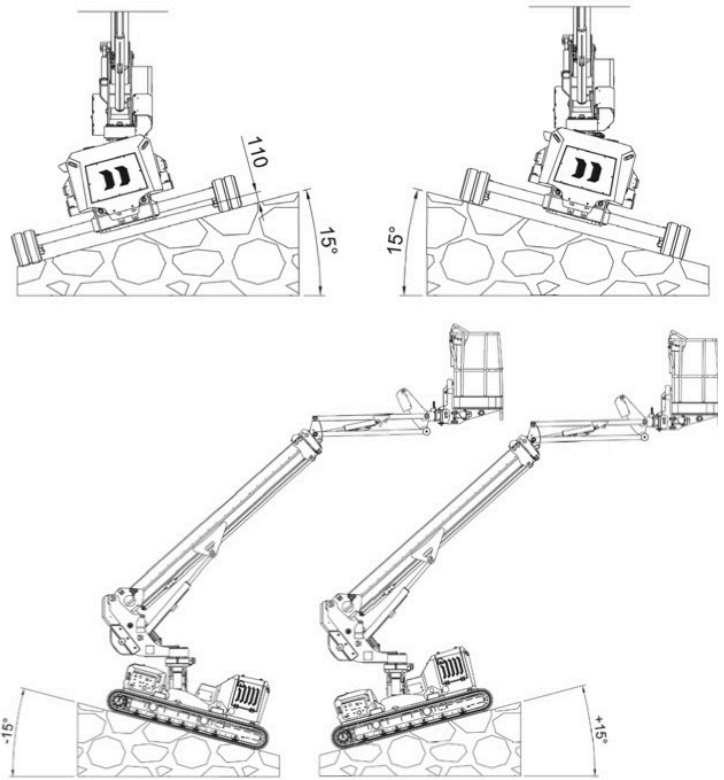


JIBBI 1670 LTH

- 80 kg
- 140 kg
- 230 kg



16.0m	230kg	4 kW	+/-15°	2.0 km/h	+/-15°
MAX W.H.	CAPACITY	POWER	LONG. LEVEL	SPEED	LATER. LEVEL



UNDERCARRIAGE CONFIGURATIONS & WORKING AREAS

