



gruppofesta s.r.l.
gruppofesta.it

NOLEGGIO & VENDITA
MACCHINE ED ATTREZZATURE



5.18

RTH



SETTORI DI UTILIZZO



INDUSTRIA



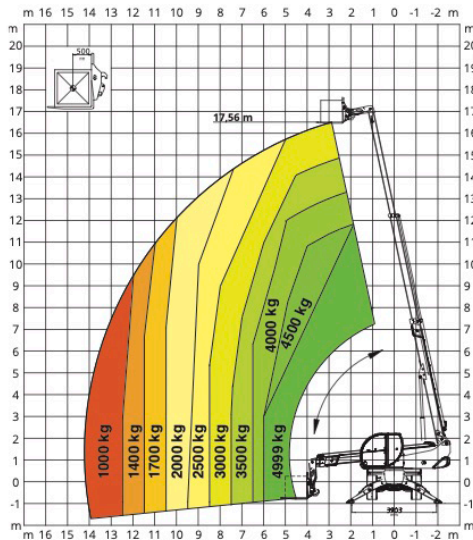
EDILIZIA

Altezza massima di sollevamento: 17,56 m
Sbraccio massimo: 14,26 m
Trasmissione idrostatica
a controllo elettronico
Correttore di livello automatico
Stabilizzatori pivotanti



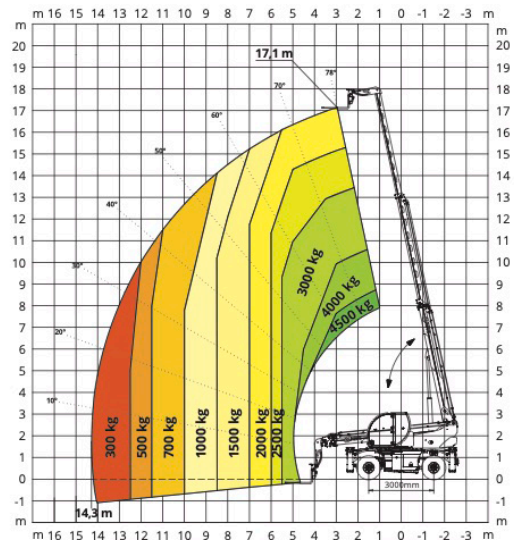
SU STABILIZZATORI

DIAGRAMMA PORTATE
SU **STABILIZZATORI ESTESI 360°**



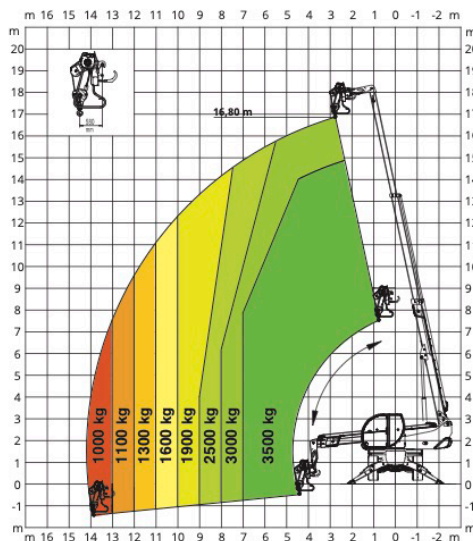
SU PNEUMATICI

DIAGRAMMA PORTATE
FRONTALE SU PNEUMATICI



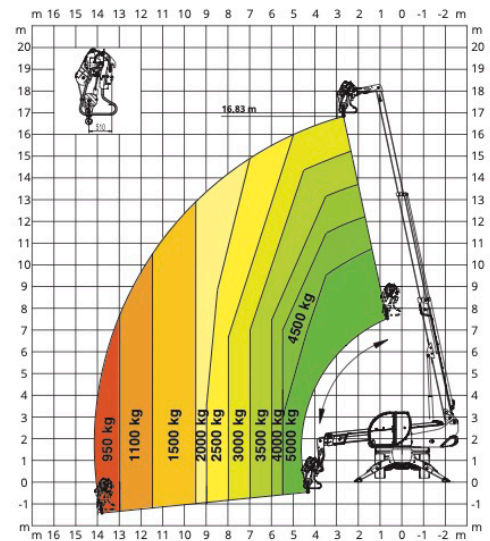
W 3,5

ARGANO **3.500 kg**



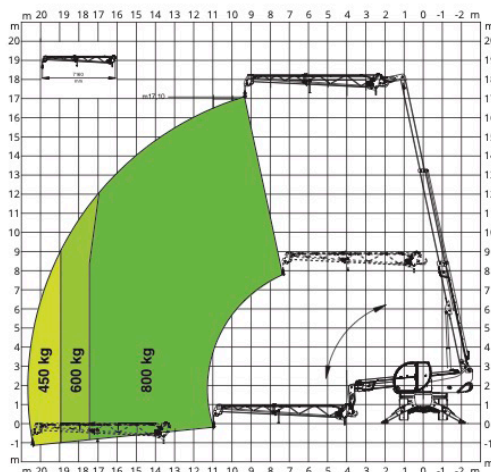
W 5

ARGANO **5.000 kg**



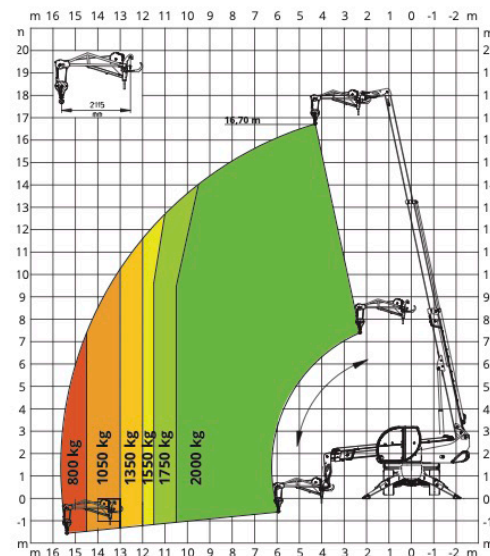
JW 800

JIB CON ARGANO **800 kg**



JW 2000

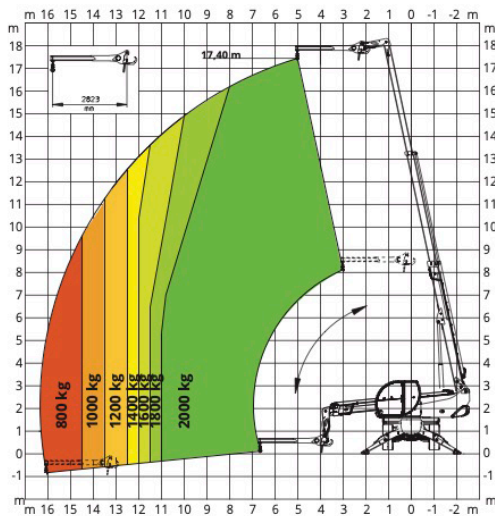
JIB CON ARGANO **2.000 kg**





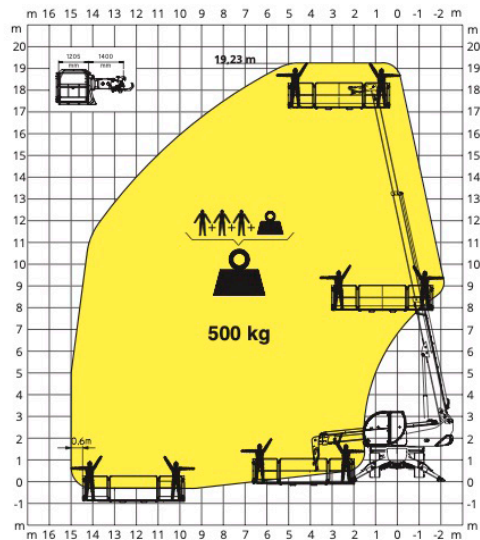
J 2000

JIB **2.000 kg**



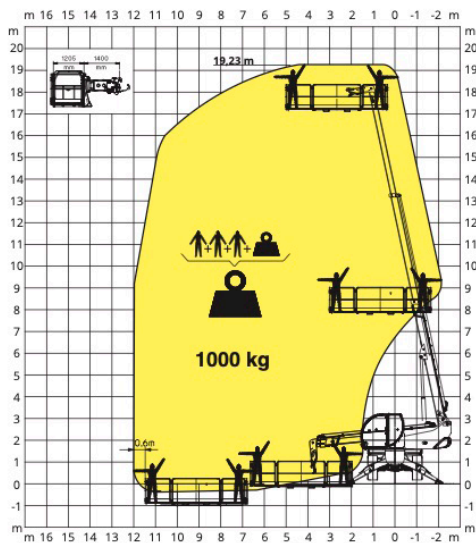
REP 2-4,5

CESTELLO ESTENSIBILE ROTANTE **500 kg**



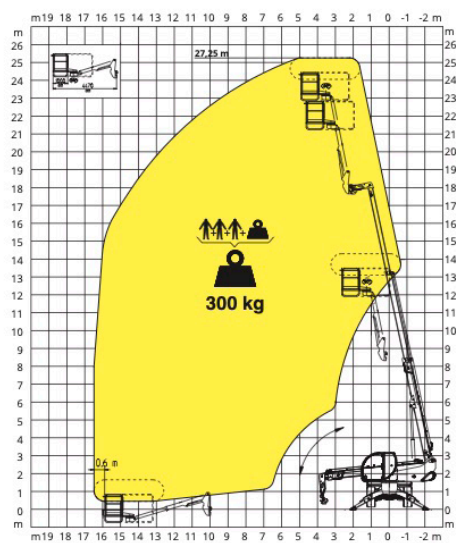
REP 10.2-4,7

CESTELLO ESTENSIBILE ROTANTE **1.000 kg**



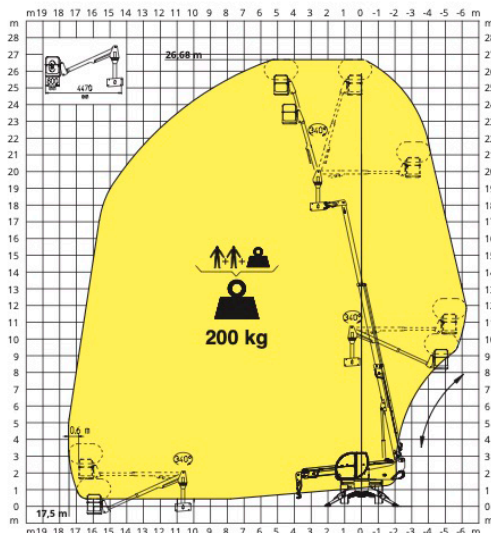
TP

CESTELLO TELESCOPICO PIVOTANTE
CON ROTAZIONE 180°



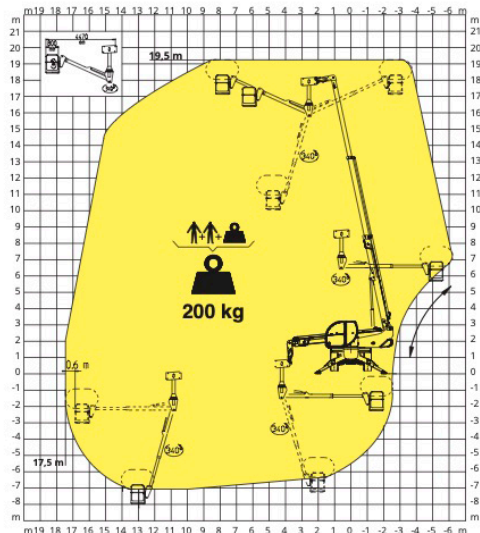
TP O-U

CESTELLO TELESCOPICO PIVOTANTE
POSITIVO-NEGATIVO CON ROTAZIONE 340°



TP O-U

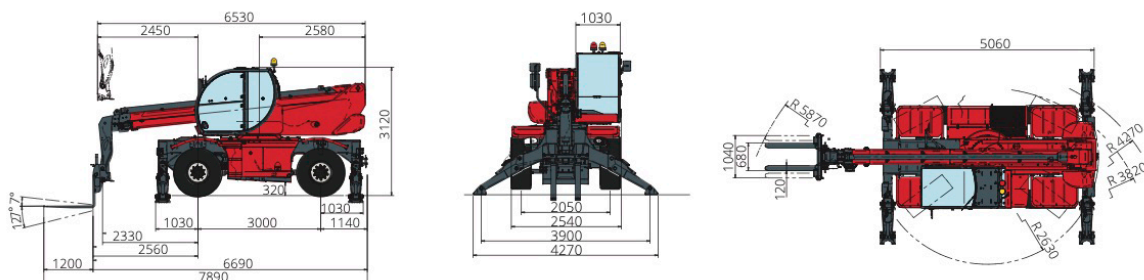
CESTELLO TELESCOPICO PIVOTANTE
POSITIVO-NEGATIVO CON ROTAZIONE 340°





DESIGNAZIONE MACCHINA	Sollevatore telescopico rotativo	RTH 5.18		
	Capacità massima di sollevamento	4.999 kg (baricentro 500 mm)		
	Altezza massima di sollevamento	17,56 m		
	Rotazione	360° (continua)		
MOTORE	Modello	Deutz TCD 3,6 L4 Stage V	Deutz TCD 3,6 L4 Stage IV	Deutz TCD 3,6 L4 EDG Stage IIIA
	Potenza nominale	100 kW (136 hp) a 2.200 giri/min		
	Coppia massima	500 Nm a 1.600 giri/min		
	Cilindrata	3,6 l		
	Numero cilindri	4 in linea		
	Configurazione motore	Diesel a iniezione diretta turbocompresso		
	Impianto di raffreddamento	Acqua - intercooler		
TRASMISSIONE	Tipo	Idrostatica		
	Modello	Danfoss / Rexroth		
	Massima pressione	480 bar		
	Cilindrate	Pompa a cilindrata variabile a controllo elettronico Motore a cilindrata variabile		
ASSALI E FRENI	Cambio	Dropbox a 2 rapporti avanti e indietro		
	Tipo	Assali con riduttori epicicloidali		
	Assale posteriore	Oscillante, sterzante con bloccaggio idraulico		
	Assale anteriore	Oscillante, sterzante con livellamento +/-8°		
	Freno di servizio	Multidisco a bagno d'olio su ogni assale a comando idraulico		
PRESTAZIONI	Freno di stazionamento	Idraulico ad azione negativa		
	Misure pneumatici	445/65 R22,5		
	Velocità massima traslazione	40 km/h		
	Sforzo max di trazione al gancio	72 kN		
MASSE	Pendenza superabile	48%		
	Raggio di sterzata (alle forche)	5.870 mm		
	Totale a vuoto	15.100 kg		
CAPACITÀ SERBATOI E IMPIANTI	Anteriore a vuoto (braccio retrato e abbassato)	6.600 kg		
	Posteriore a vuoto (braccio retrato e abbassato)	8.500 kg		
	Gasolio	175 l	175 l	175 l
	AdBlue	10 l	10 l	-
	Olio idraulico	165 l	165 l	165 l
IMPIANTO IDRAULICO PER MOVIMENTI	Olio motore	9 l	9 l	9 l
	Liquido di raffreddamento	20 l	20 l	20 l
	Pressione max di lavoro	350 bar		
	Tipologia impianti	Load sensing		
	Pompa servizi	Danfoss / Casappa - A cilindrata variabile		
	Distributore per movimenti braccio e torretta	Danfoss - Valvola elettroproporzionale SIL 2		
CONFORMITÀ NORMATIVE	Distributore per stabilizzatori	Bosch Rexroth - Attuatori elettro-idraulici		
	Comando movimenti	2 joystick Danfoss a due assi con dispositivo uomo morto - Gestione con tecnologia CAN bus		
EN 1459-2: riguardante la norma per i carrelli semoventi a braccio telescopico				
EN 13000: riguardante gli standard delle gru automotrici				
EN 280: riguardante gli standard delle piattaforme aeree				
FOPS/ROPS				
UE 2016/1628: relativa alle emissioni dei motori				

I dati del presente opuscolo sono informativi e possono essere modificati senza preavviso



REV 09

